

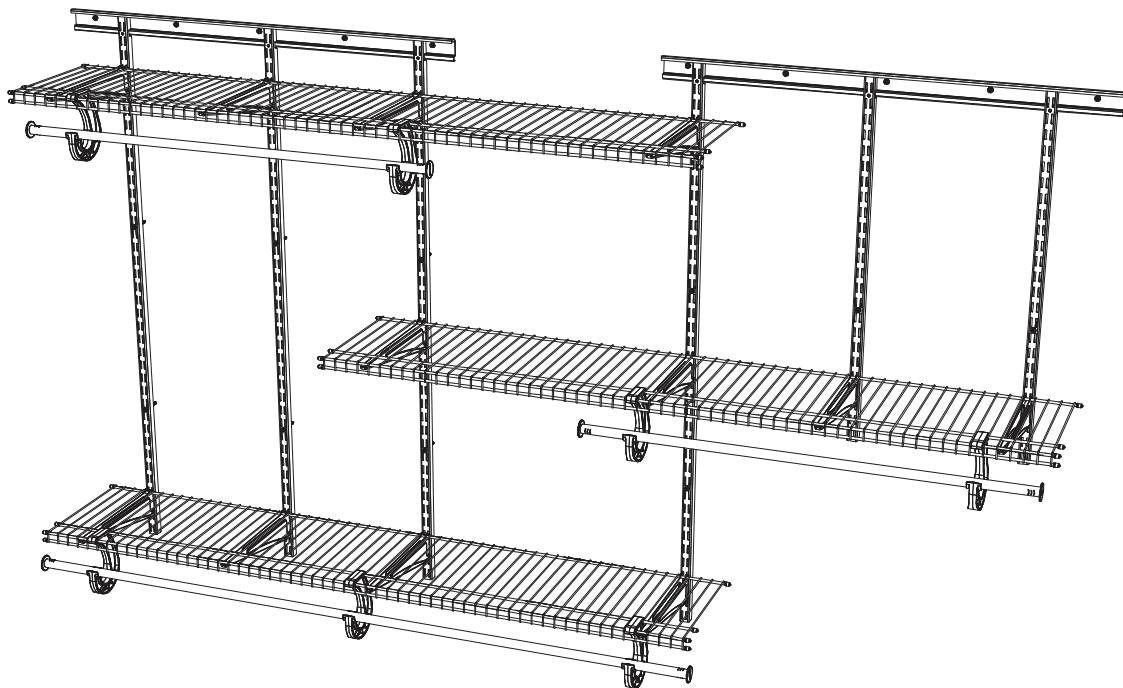
01-11549-00

2075 5/19

INSTALLATION INSTRUCTIONS

DIRECTIVES D'INSTALLATION

INSTRUCCIONES DE INSTALACIÓN



KIT CAPACITY:

Max System Load: 600 lbs
Max Combined Load: 44 lbs/ft

(See pages 6 & 7)

CAPACITÉ DE CHARGE:

Charge maximale du système: 272,15 kg
Charge maximale combinée: 65,48 kg/m

(Voir pages 6 et 7)

PESO QUE SOPORTA:

Carga máxima del sistema: 272,15 kg
Carga máxima combinada: 65,48 kg/m

(Consulte las páginas 6 y 7)

BEFORE BEGINNING

- Please read all instructions carefully.
- Familiarize yourself with all parts (see "PARTS") and check quantities.
- Follow all safety precautions (see "SAFETY PRECAUTIONS").
- Follow all manufacturer installation requirements in order to comply with the advertised weight load specifications.

AVANT DE COMMENCER

- Prière de lire avec soin toutes les directives fournies.
- Se familiariser avec les pièces nécessaires à l'installation (voir « PIÈCES ») et vérifier les quantités présentes.
- Respecter toutes les consignes de sécurité (voir « COSIGNES DE SÉCURITÉ »).
- Suivez toutes les exigences d'installation du fabricant, afin de se conformer aux spécifications de charge de poids annoncés.

ANTES DE EMPEZAR

- Lea todas las instrucciones cuidadosamente.
- Familiarícese con todas las piezas (vea "PIEZAS") y verifique las cantidades.
- Siga todas las precauciones de seguridad (vea "PRECAUCIONES DE SEGURIDAD").
- Siga todos los requisitos de instalación del fabricante con el fin de cumplir con las especificaciones de carga de peso anunciados.

What you will need:
Vous aurez besoin de:
Va a necesitar:





**FOLLOW INSTRUCTIONS CAREFULLY
OBSERVER SOIGNEUSEMENT LES INSTRUCTIONS
SIGA LAS INSTRUCCIONES DETENIDAMENTE**

Please do not return product to the retail store. For product assistance and warranty information please call Consumer Affairs at 1-800-874-0008.

Manufacturer Warranty

Manufacturer will replace any missing or damaged part due to manufacturer defect for one year after purchase. Please have proof of purchase for warranty claims.

•

Veillez s'il vous plaît ne pas retourner le produit au magasin revendeur pour toute demande de conseils, ou d'informations relatives à la garantie du produit ; s'il vous plaît appelez le Service Consommateurs au 1-800-874-0008.

Garantie du Fabricant

Le fabricant remplacera toute pièce manquante ou endommagée en raison d'un défaut de fabrication dans l'année suivant l'achat. S'il vous plaît rapportez une preuve d'achat pour les réclamations de garantie.

•

Por favor no devuelva el producto a la tienda, para asistencia e información de garantía contacte al departamento de Atención al Consumidor al 1-800-874-0008.

Garantía del Fabricante

El fabricante reemplazará cualquier parte faltante o dañada como consecuencia de un defecto de fábrica, con un año de garantía después de la fecha de compra. Por favor conserve su prueba de compra para reclamaciones de garantía.



SAFETY PRECAUTIONS CONSIGNES DE SÉCURITÉ PRECAUCIONES DE SEGURIDAD

⚠ WARNING

This unit contains small parts which could be a choking hazard for small children. Children should be under adult supervision at all times or serious injury could occur.

Always unload shelves prior to moving or reconfiguring the system. During movement, the weight of personal belongings can cause the unit to become unstable and either tip or collapse. Serious bodily injury and/or damage to personal belongings may occur.

Do not overload unit. If any shelf or rod bows or bends greater than 3/4 in, it is overloaded. If any shelf bracket bows or bends more than 1/4 in, it is overloaded. Overloading can cause the system to collapse and cause serious bodily injury and/or damage to personal belongings.

Do not climb or step on the unit. The unit may become unstable and either tip or collapse. Serious bodily injury and/or damage to personal belongings may occur.

Do not mount or attach anything to the system which is not specifically designed for use with the system. Serious bodily injury and/or damage to personal belongings may occur.

This system is designed for mounting on a wall that is an integral part of a house and/or building. Follow manufacturer's instructions for proper installation. Failure to follow instructions may cause the system to collapse and cause serious bodily injury and/or damage to personal belongings.

Follow proper safety procedures when using hand tools, power tools, and ladders.

Be careful of possible sharp metal edges after cutting.

We recommend you protect your work surface during assembly to prevent scratching or damage to table tops, wood floors, etc.

⚠ MISE EN GARDE

Ce module contient de petites pièces avec lesquelles de petits enfants peuvent s'étouffer. Les enfants doivent toujours être sous la surveillance constante d'adulte faute de quoi des blessures graves peuvent se produire.

Toujours vider les étagères avant de les déplacer ou de reconfigurer le système. Durant le déplacement, le poids des effets personnels qui s'y trouvent peut causer l'instabilité du module et le faire basculer ou s'affaisser. Cela pourrait provoquer des blessures graves et/ou des dommages matériels.

Ne pas surcharger les modules. Lorsqu'une étagère plie ou arque de plus de 19 mm, cela indique une surcharge. Lorsqu'un support d'étagère plie ou arque de plus de 6 mm, cela indique une surcharge. La surcharge pourrait causer l'affaissement du système, provoquant des blessures graves et/ou des dommages matériels.

Ne pas grimper ou se tenir debout ou assis sur le module. Le module risque de devenir instable et basculer ou s'affaisser. Cela pourrait provoquer des blessures graves et/ou des dommages matériels.

Ne jamais installer ou fixer au système des éléments non conçus spécialement pour être utilisés avec celui-ci. Cela pourrait provoquer des blessures graves et/ou des dommages matériels.

Ce système est conçu pour être fixé sur un mur qui fait partie intégrante d'une résidence ou d'un bâtiment. Suivre les directives d'installation du fabricant. Ne pas se conformer à ces directives pourrait causer l'affaissement du système, provoquant des blessures graves et/ou des dommages matériels.

Respecter toutes les consignes de sécurité lors de l'utilisation d'outils manuels ou à moteur et d'échelles.

Prendre garde aux arêtes de métal coupantes produites après la coupe.

Nous recommandons de protéger la surface de travail durant le montage afin d'éviter d'égratigner ou d'endommager les dessus de table, plancher de bois, etc.

⚠ ADVERTENCIA

Este producto contiene piezas pequeñas que pueden causar peligro de asfixia a niños pequeños. Los niños deben estar bajo la supervisión de un adulto en todo momento, de lo contrario pueden ocurrir lesiones graves.

Vacíe siempre las repisas antes de cambiar de lugar o reconfigurar la unidad. Durante el movimiento, el peso de los objetos personales puede hacer que la unidad quede inestable, se vuelque o colapse, pudiendo causar lesiones personales graves y/o daños a los objetos personales.

No sobrecargue la unidad. Si cualquier repisa se arquea o se dobla más de 19 mm, significa que está sobrecargada. Si cualquier soporte de repisa se arquea o se dobla más de 6 mm, significa que está sobrecargada. Si se sobrecarga, puede causar que la unidad colapse, causando lesiones corporales graves y/o daños a objetos personales.

No escale o suba a la unidad. La unidad puede resultar inestable y puede volcarse o colapsar pudiendo causar lesiones graves personales y/o daños a los objetos personales.

No instale o fije nada a la unidad a no ser que esté específicamente diseñada para la misma. Puede resultar en que la misma se vuelque pudiendo causar lesiones graves personales y/o daños a los objetos personales.

Este sistema está diseñado para su instalación en una pared incorporada a la casa y/o edificio. Sigla las instrucciones del fabricante para una instalación correcta. No seguir las instrucciones correctamente puede causar que la unidad colapse, causando lesiones corporales graves y/o daños a objetos personales.

Sigla los procedimientos de seguridad adecuados al usar herramientas manuales eléctricas y escaleras.

Cuidado los con los bordes de metal después de cortar afilados.

Recomendamos que proteja su área de trabajo durante el ensamble para no rayar las superficies de las mesas, pisos de madera, etc.

MAX LOAD SPECIFICATIONS

See Pages 6 & 7 for Max System Load.

44 lbs/ft max combined rod and deck load. Hang rod not to exceed 17 lbs/ft. Minimum drywall thickness of 1/2 in. required to satisfy load capacity.

Kit components must be installed per manufacturers requirements as detailed in the installation manual to comply with the advertised performance specifications.

CHARGE MAXIMALE

Reportez-vous aux pages 6 et 7 pour connaître la charge maximale du système.

Charge combinée de 65,48 kg/m pour la tringle et le plateau. La charge de la tringle ne doit pas dépasser 25,3 kg/m. Une cloison sèche d'une épaisseur minimale de 1,27 cm est exigée pour satisfaire à la capacité de charge.

Les composantes doivent être installées conformément aux exigences du fabricant, tel qu'indiqué dans le manuel d'installation, pour être conformes aux spécifications de performances annoncées.

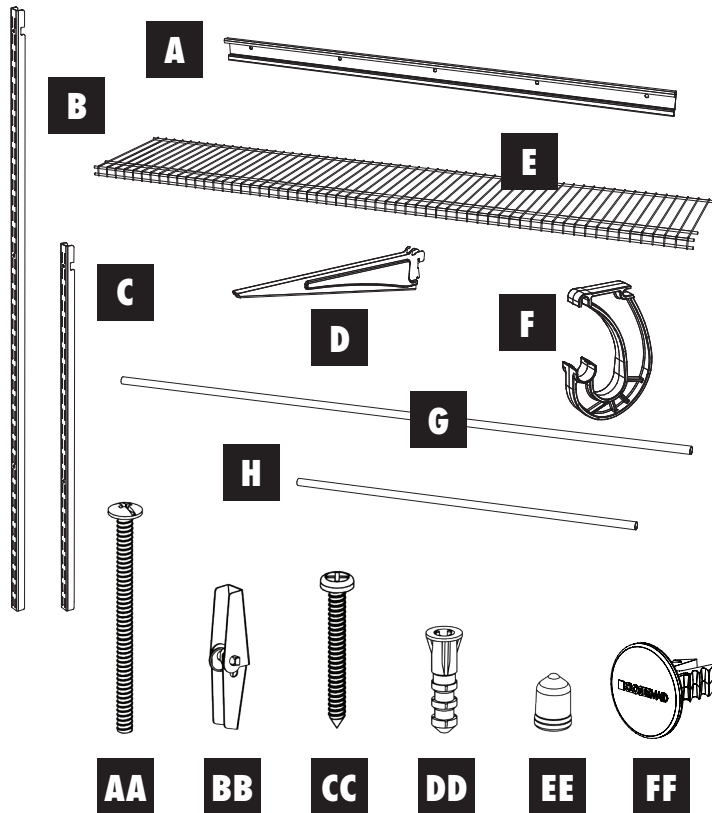
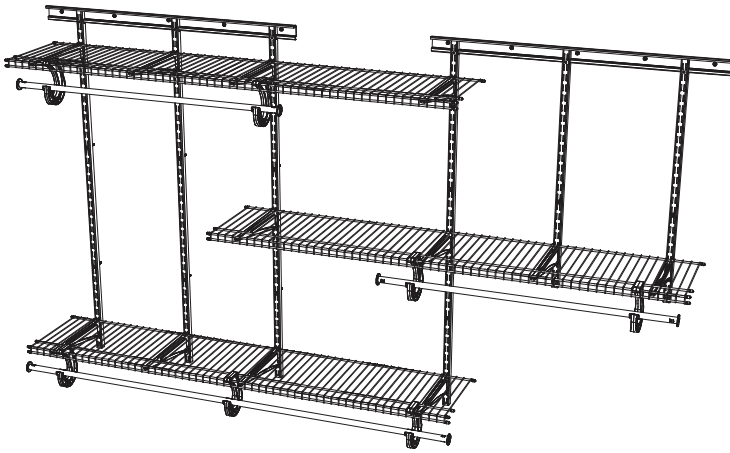
NÚMERO MÁXIMO DE CARGA ESPECIFICACIONES

Revisa las páginas 6 y 7 para conocer la Carga máxima del sistema.

El peso máximo combinado que soportan la barra y la repisa es 65,48 kg/m. La barra para colgar la ropa no soporta más de 25,3 kg/m. Se requiere un espesor de tabique mínimo de 1,27 cm para garantizar la capacidad de carga.

Los componentes deben instalarse según las instrucciones del manual para obtener los resultados indicados.

PARTS | PIÈCES | PIEZAS



	Name Nom / Nombre	Qty. Qtè / Cantidad.	Part Pièce / Pieza
A	Hang Track Rail horizontal Riel horizontal	36 in (2) 91 cm (2) 91 cm (2)	28399
B	Standard Rail vertical Riel vertical	48" (4) 121,9 cm (4) 121,9 cm (4)	28044
C	Standard Rail vertical Riel vertical	30 in (2) 76,2 cm (2) 76,2 cm (2)	28011
D	Shelf brackets Support d'étagère Soporte de repisa	(12) (12) (12)	28530
E	SuperSlide® shelf Étagère SuperSlide® Repisa SuperSlide®	60 in (3) 152,4 cm (3) 152,4 cm (3)	13706
F	Closet rod supports Support de tige de garde-robe Soporte de la barra del clóset	(9) (9) (9)	856
G	Closet rod Tige de garde-robe Barra del clóset	60 in (1) 152,4 cm (1) 152,4 cm (1)	870
H	Closet rods Tige de garde-robe Barra del clóset	36 in (2) 91 cm (2) 91 cm (2)	681
AA	Bolt Boulon Perno	3 in (20) 76.2 mm (20) 76.2 mm (20)	274
BB	Toggle Boulon à ailette Palanca	3/16 in (20) 4,7 mm (20) 4,7 mm (20)	270
CC	Panhead screw Vis à tête cylindrique bombée Tornillo de cabeza redonda	#12 x 2 in (20) #12 x 5 cm (20) #12 x 5 cm (20)	688
DD	Anchor Cheville d'ancrage Tarugo	1/4 in (20) 6 mm (20) 6 mm (20)	650
EE	Shelf caps Capuchon d'étagère Tapón para repisa	(32) (32) (32)	603
FF	Closet rod cap Capuchon de tige de garde-robe Tapón para bara del clóset	(8) (8) (8)	95850

1

MEASURE AND FIT (WIDTH) MESURER ET AJUSTER (LARGEUR) MEDIDA Y AJUSTE (ANCHO)



This closet organizer is very versatile. Depending upon your closet width, there are several options. Once you understand the basic concept of how the pieces work together, your design options are numerous. However, it is important to understand what your final organizer will look like before proceeding.

Please study the diagrams on pages 6 - 7 featuring several closet design ideas. Locate the diagram which is CLOSEST to your actual closet width. Then, choose the design option you prefer for your closet. In some cases, Hang Track, shelf, and/or shelf rods are cut to fit. These pieces should be cut to fit, depending upon your specific closet width.

Cet organisateur de garde-robe est très polyvalent. Il existe plusieurs possibilités, en fonction de la largeur de votre garde-robe. Après avoir compris les concepts de base de l'agencement des pièces, les possibilités de configuration du système sont nombreuses. Cependant, il est important de réaliser l'aspect que prendra l'organisateur une fois terminé avant de commencer.

Veillez vous reporter aux schémas des pages 6 et 7, qui présentent plusieurs idées de configurations. Localiser le schéma qui se RAPPROCHE le plus de la dimension de votre garde-robe. Choisir ensuite l'option d'aménagement qui convient le mieux. Dans certains cas, il est nécessaire de couper le rail horizontal, l'étagère et la tige de garde-robe pour qu'ils conviennent à l'espace disponible. Ces pièces doivent être coupées pour convenir, en fonction de la largeur de la garde-robe.

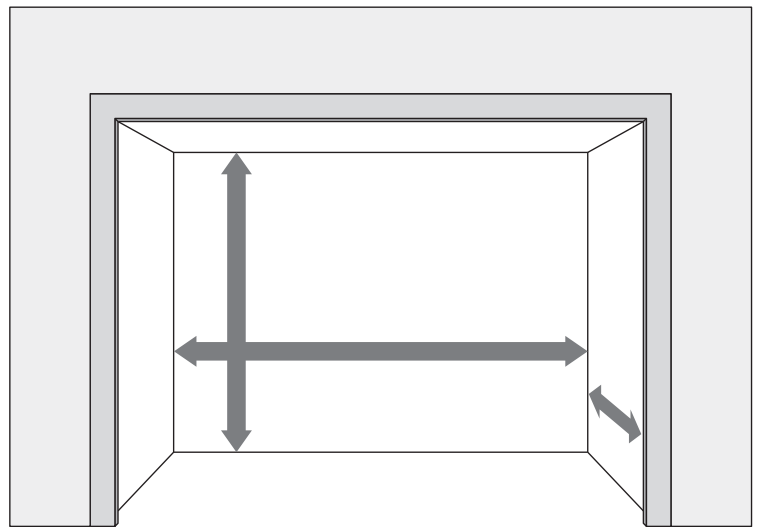
Este organizador de clóset es muy versátil. Existen varias opciones dependiendo de la anchura de su clóset. Una vez comprendido el concepto básico de cómo funcionan las piezas en su conjunto, tiene muchas opciones de diseño. Sin embargo, es muy importante saber cuál va a ser su diseño antes de comenzar.

Estudia los diagramas en las páginas 6 y 7 que incluyen diferentes ideas de diseño para el clóset. Ubique el diagrama que se asemeje MÁS a la anchura de su clóset verdadero. Luego, elija la opción de diseño que prefiera para su clóset. En algunos casos, el riel horizontal, la repisa y/o las barras de las repisas están ya cortadas para que encajen. Estas piezas deben cortarse para que encajen, dependiendo de la anchura específica de su clóset.

A) Measure wall area width to determine if cutting of the Hang Track and/or shelving will be required. In the case of a wall area which is smaller than 6 ft, the Hang Track and possibly the Shelves will require cutting.

Mesurer la largeur de la section de mur pour déterminer si le rail d'accrochage ou les tablettes doivent être coupés. Dans le cas où le mur a moins de 1,83 m de largeur, il faut alors couper le rail d'accrochage et peut-être les tablettes.

Mida la anchura de la pared para saber si debe cortar el riel horizontal y/o las estanterías. En el caso de que el área de la pared sea menor de 1,83 m, el riel horizontal y posiblemente las estanterías deberán cortarse.



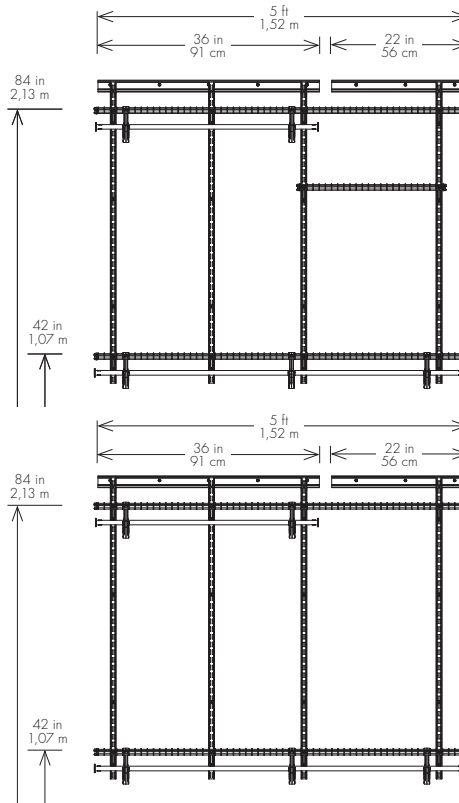
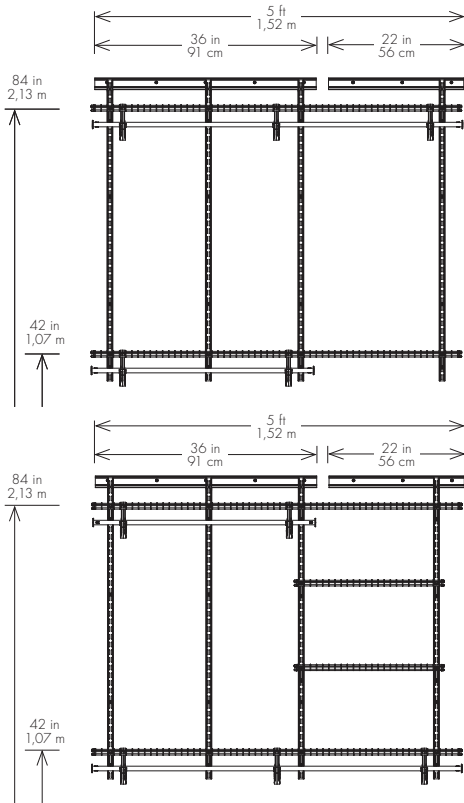
2

CLOSET DESIGN EXAMPLES EXEMPLES DE CONCEPTION DE GARDE-ROBE EJEMPLOS PARA MONTAR EL CLÓSET

5 FT CLOSET WIDTH

GARDE-ROBE DE 1,52 M DE LARGEUR

ANCHURA DEL CLÓSET DE 1,52 M



Max System Load: 400 lbs
Max Combined Load: 44 lbs/ft

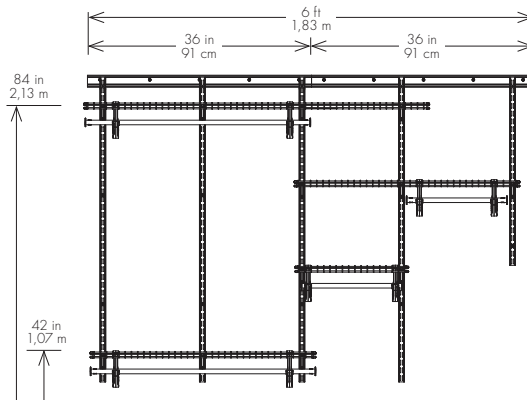
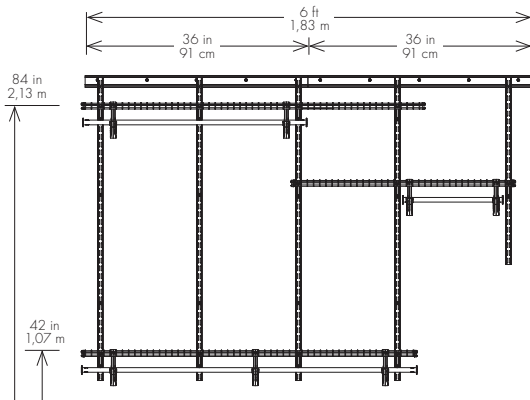
Charge maximale du système: 181,43 kg
Charge maximale combinée: 65,48 kg/m

Carga máxima del sistema: 181,43 kg
Carga máxima combinada: 65,48 kg/md

6 FT CLOSET WIDTH

GARDE-ROBE DE 1,83 M DE LARGEUR

ANCHURA DEL CLÓSET DE 1,83 M



Max System Load: 500 lbs
Max Combined Load: 44 lbs/ft

Charge maximale du système: 226,79 kg
Charge maximale combinée: 65,48 kg/m

Carga máxima del sistema: 226,79 kg
Carga máxima combinada: 65,48 kg/m

CLOSET DESIGN EXAMPLES (CONT.)

EXEMPLES DE CONCEPTION DE GARDE-ROBE (SUITE)

EJEMPLOS PARA MONTAR EL CLÓSET (CONT.)

7 FT CLOSET WIDTH **GARDE-ROBE DE 2,13 M DE LARGEUR** **ANCHURA DEL CLÓSET DE 2,13 M**

Max System Load: 500 lbs Charge maximale du système: 226,79 kg Carga máxima del sistema: 226,79 kg
 Max Combined Load: 44 lbs/ft Charge maximale combinée: 65,48 kg/m Carga máxima combinada: 65,48 kg/m

8 FT CLOSET WIDTH **GARDE-ROBE DE 2,44 M DE LARGEUR** **ANCHURA DEL CLÓSET DE 2,44 M**

Max System Load: 600 lbs Charge maximale du système: 272,15 kg Carga máxima del sistema: 272,15 kg
 Max Combined Load: 44 lbs/ft Charge maximale combinée: 65,48 kg/m Carga máxima combinada: 65,48 kg/m



3

PREPARE FOR HANG TRACK INSTALLATION PRÉPARATION DE L'INSTALLATION DU RAIL HORIZONTAL PREPÁRESE PARA INSTALAR EL RIEL HORIZONTAL

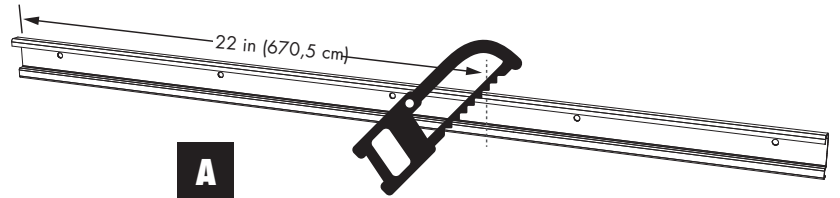


CUT HANG TRACK, IF NECESSARY

CUTTING WILL ONLY BE REQUIRED FOR CLOSETS LESS THAN 6 FT WIDE.

If your closet is less than 6 ft wide, you must cut one hang track to 22 in with a hacksaw.

See Hang Track Location Diagrams for guidelines depending on your closet width.



COUPER LE RAIL D'ACCROCHAGE, AU BESOIN

VOUS DEVREZ UNIQUEMENT COUPER LES ÉTAGÈRES SI VOTRE GARDE-ROBE MESURE MOINS DE 1,83 M DE LARGEUR.

Si votre garde-robe mesure moins de 1,83 m de largeur, vous devez couper les pendent piste à 55,88 cm avec une scie à métaux.

Consultez les schémas de positionnement des rails horizontaux pour obtenir des directives d'installation adaptées à la largeur de votre garde-robe.

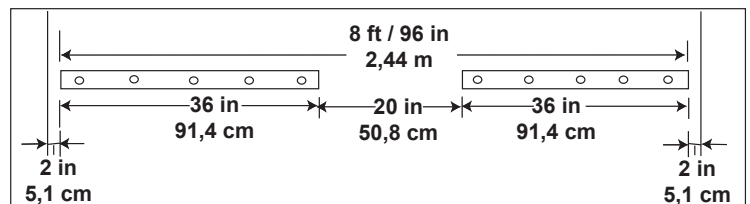
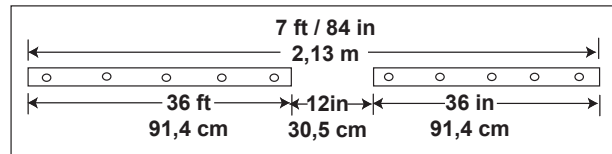
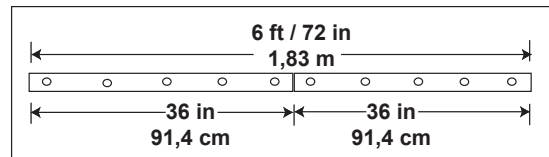
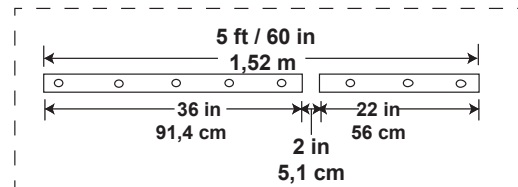
SI ES NECESARIO, CORTE EL RIEL HORIZONTAL

SOLAMENTE SERÁ NECESARIO HACER CORTES EN LOS CLÓSETOS QUE MIDEN MENOS DE 1,83 M DE ANCHO.

Si tu clóset mide menos de 1,83 m de ancho, debes cortar el riel de a 55,88 cm con una sierra para metales.

Revisa los Diagramas de ubicación de riel para obtener guías según el ancho de tu clóset.

HANG TRACK LOCATION DIAGRAMS SCHÉMAS DE POSITIONNEMENT DES RAILS HORIZONTAUX DIAGRAMAS DE UBICACIÓN DE RIEL



4

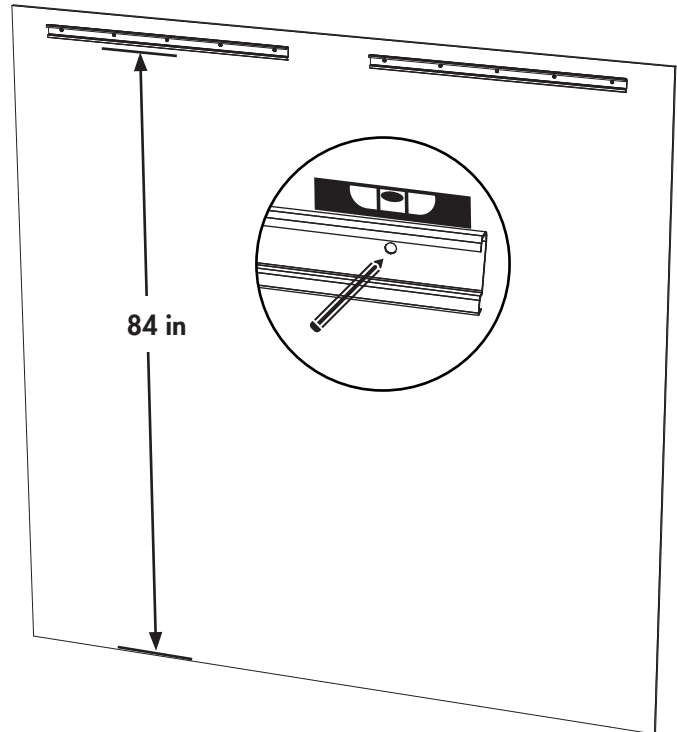
MARK HANG TRACK LOCATION MARQUER L'EMPLACEMENT DU RAIL HORIZONTAL MARQUE LA UBICACIÓN DEL RIEL HORIZONTAL



The Hang Track can be installed at any height; however, the most common and recommended height is 84 inches to the bottom of the Hang Track. Measure Hang Track to desired height, use level to assure Hang Track is straight before marking holes. When track is at desired height and level, mark each screw hole on the wall using a pencil. Do this for all tracks, spacing according to the closet size.

Le rail d'accrochage peut être installé à n'importe quelle hauteur; toutefois, celle qui est la plus habituelle, et recommandée, est de 2,13 m jusqu'au dessous du rail d'accrochage. Mesurer la hauteur désirée d'installation du rail d'accrochage, se servir d'un niveau pour s'assurer que le rail est bien droit avant de marquer l'emplacement des trous. Lorsque le rail est à la hauteur voulue, et à niveau, marquer l'emplacement de chaque trou sur le mur, avec un crayon. Répétez ces étapes pour chaque rail, l'espacement étant fonction de la taille du garde-robe.

Puede colocar el riel horizontal a la altura que desee. Sin embargo, lo más frecuente y recomendado es colocarlo a una altura de 2,13 m desde el suelo. Mida el riel horizontal a la altura deseada y utilice un nivel para asegurarse de que el riel está recto antes de marcar los orificios. Cuando el riel se encuentre a la altura y nivel deseados, con un lápiz haga una marca en la pared por cada orificio. Haz esto para todos los riel horizontal, según las medidas del clóset.

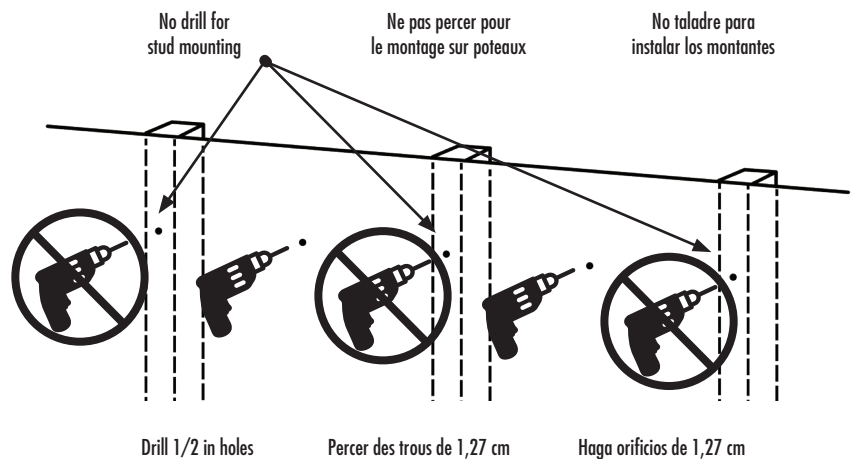


A) FOR DRYWALL INSTALLATION POUR L'INSTALLATION SUR CLOISON SÈCHE PARA INSTALAR EN DRYWALL

1) Locate each pencil mark and drill a 1/2 in hole for any marks not over a stud.

Localiser chaque marque de crayon et percer un trou de 1,27 cm à l'endroit de chaque repère qui ne se trouve pas sur un poteau.

Busque las marcas de lápiz y taladre orificios de 1,27 cm en cada una de ellas, pero sólo donde no hayan montantes.



5

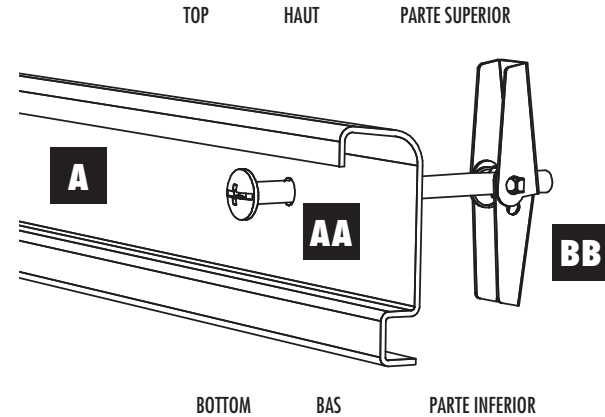
ATTACH HANG TRACK TO WALL FIXER LE RAIL HORIZONTAL AU MUR FIJE EL RIEL HORIZONTAL A LA PARED



2) Insert the toggle bolts through the holes in the Hang Track where there will not be studs, then thread the toggle anchor onto the bolt once it is through the track.

Insérer les boulons à ailettes dans les trous du rail d'accrochage derrière lequel il n'y a pas de poteaux, puis fileter la fixation sur le boulon une fois ce dernier passé par le trou du rail.

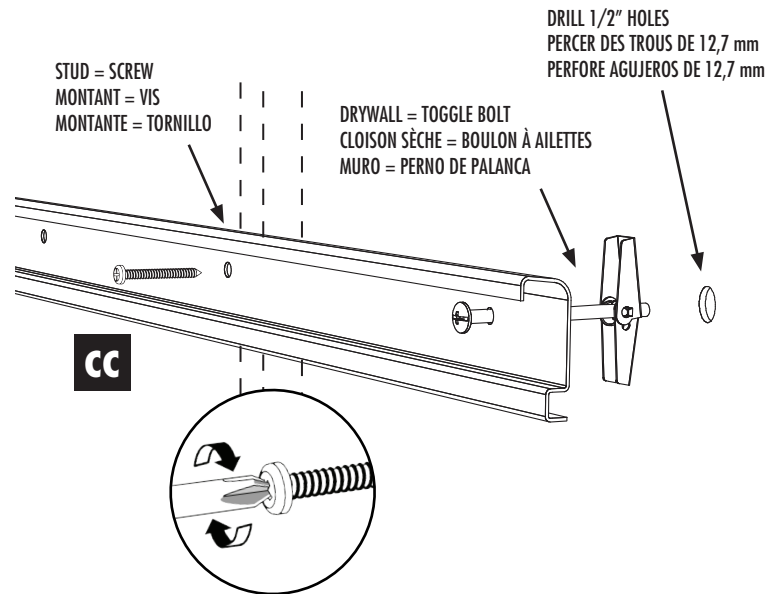
Inserte los tornillos a través de los orificios en el riel horizontal donde no haya montantes. Seguidamente, pase el anclaje sobre el tornillo una vez que haya atravesado el riel.



3) Insert a toggle bolt into the predrilled holes in the drywall. Be sure to install the toggle bolt assembly only in the holes where there are no studs. For any marks over a stud, use a panhead screw directly. This will enhance the security of the Hang Track mounting.

Insérer un boulon à ailettes dans les trous pré-perçés dans la cloison sèche. Assurez-vous d'installer l'assemblage de boulon à ailettes uniquement dans les trous qui ne sont pas alignés aux montants. Si les repères se trouvent sur un poteau, utiliser directement une vis à tête cylindrique bombée. Vous augmenterez ainsi la solidité des rails horizontaux.

Inserte un tornillo con un anclaje en los orificios pretaladrados en el muro. Asegúrate de instalar el cerrojo de palanca solamente en los agujeros donde no hay pernos. Para las marcas de montantes utilice directamente tornillos de cabeza plana. Esto aumentará la seguridad del montaje del riel.



IMPORTANT: SECURE HARDWARE THROUGH EACH HOLE!
IMPORTANT: FIXER SOLIDEMENT LA QUINCAILLERIE À TRAVERS
IMPORTANTE: ¡FIJE LOS HERRAJES EN CADA AGUJERO!

6

FOR CONCRETE INSTALLATION POUR L'INSTALLATION SUR MUR EN BÉTON PARA INSTALAR EN CONCRETO



B) FOR CONCRETE INSTALLATION POUR L'INSTALLATION SUR MUR EN BÉTON PARA INSTALAR EN CONCRETO

1) Locate each pencil mark and drill 1/4 in holes at least 2 in deep using a masonry drill bit.

Localiser chaque marque de crayon et Percez un trou de 6,35 mm de diamètre et d'au moins 5 cm de profondeur à l'aide d'une mèche pour maçonnerie

Busque cada marca de lápiz y haz agujeros de 6,35 mm y al menos 5 cm de profundidad, utilizando un taladro de construcción

2) Insert anchors into 1/4 in predrilled holes and secure Hang Track with panhead screws.

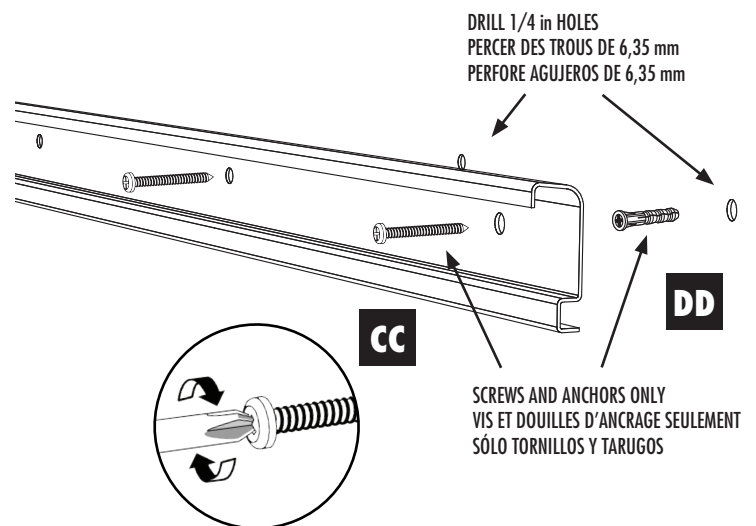
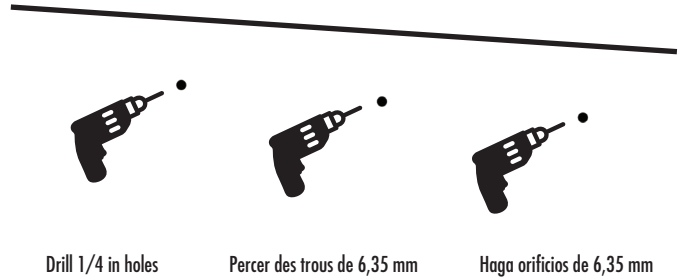
Insérer les chevilles d'ancrage dans les trous prépercés de 6,35 mm et fixer le rail d'accrochage avec les vis à tête cylindrique bombée.

Inserte tarugos en los orificios pretaladrados de 6,35 mm y asegure el riel horizontal con tornillos de cabeza plana.

Please Note: Manufacturer weight load specifications do not apply for concrete installation

Remarque : Les spécifications du fabricant concernant la capacité de charge ne s'appliquent pas à une installation sur une surface de béton

Ten en cuenta: Las especificaciones de fábrica referentes a la carga máxima no se aplican para instalación de concreto



IMPORTANT: SECURE HARDWARE THROUGH EACH HOLE!
IMPORTANT : FIXER SOLIDEMENT LA QUINCAILLERIE À TRAVERS
IMPORTANTE: ¡FIJE LOS HERRAJES EN CADA AGUJERO!

7

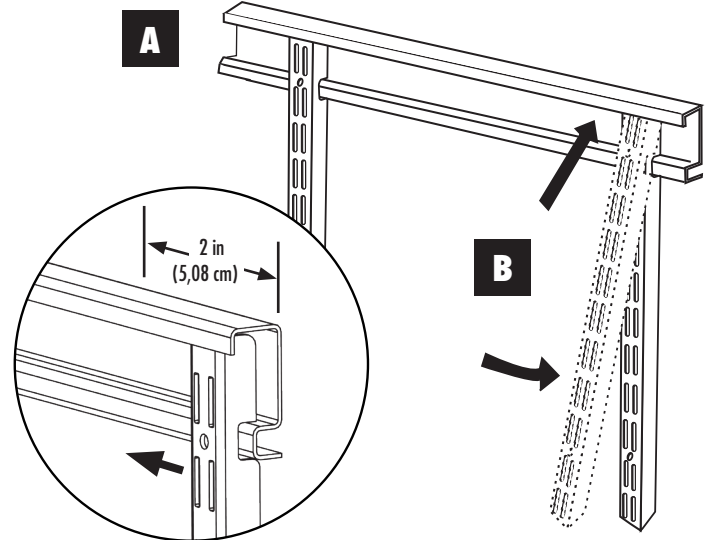
INSTALL STANDARDS ONTO HANG TRACK FIXER LES RAILS VERTICAUX AUX RAILS DE SUSPENSION INSTALE LOS RIELES VERTICALES EN LOS RIELES HORIZONTALES



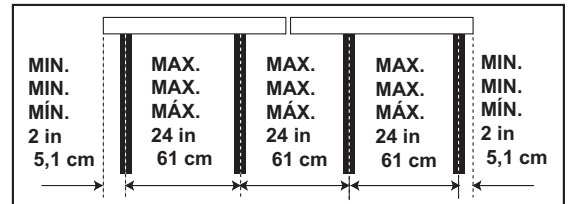
A) Attach Standards to the Hang Track by nesting each Standard into the top groove as shown below. Measure from CENTER of one Standard to CENTER of next Standard. Space Standards NO MORE than 24 in apart and a MINIMUM of 2 in in from end of Hang Track.

Fixez les rails verticaux au rail horizontal en les emboîtant dans la rainure supérieure, comme illustré. Mesurer du CENTRE d'un montant au CENTRE du rail vertical suivant. Placez les rails verticaux à intervalle MAXIMAL de 61 cm, et à un MINIMUM de 5 cm de l'extrémité des rails horizontaux.

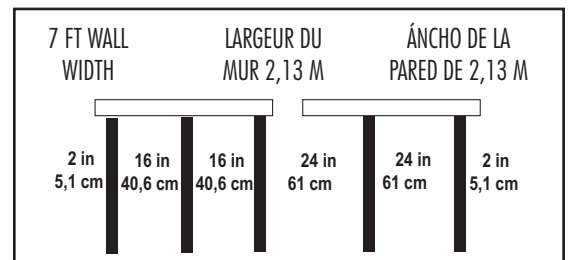
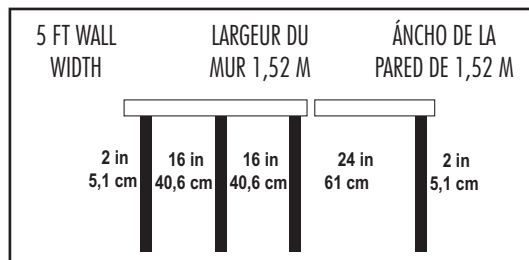
Inserta las guías al riel, anidando cada guía a la ranura superior como se muestra. Mida desde el CENTRO de un riel vertical hasta el CENTRO del siguiente riel vertical. Las guías deben espaciarse a NO MÁS de 61 cm de separación y AL MENOS 5 cm hacia adentro, desde los extremos del riel.



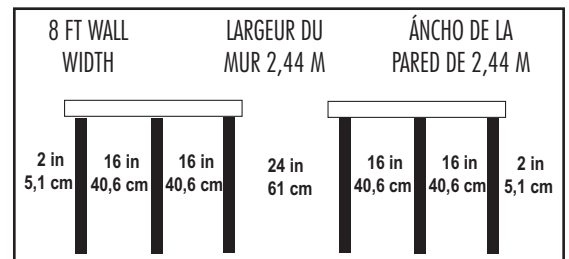
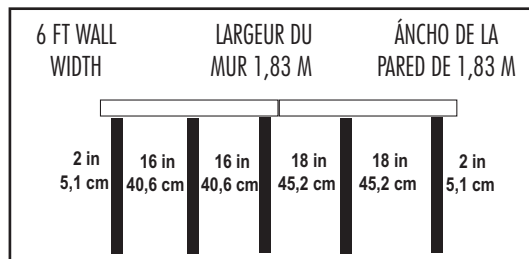
REFERENCE FOR STANDARD POSITIONS RÉFÉRENCE POUR POSITIONNEMENT DES RAILS VERTICAUX REFERENCIA PARA LAS POSICIONES DE LAS GUÍAS



Adjust Standards evenly for your specific closet width.



Ajuster les rails verticaux uniformément en fonction de la largeur de la garde-robe.



Ajuste los rieles verticales uniformemente para la anchura específica de su closet.

8

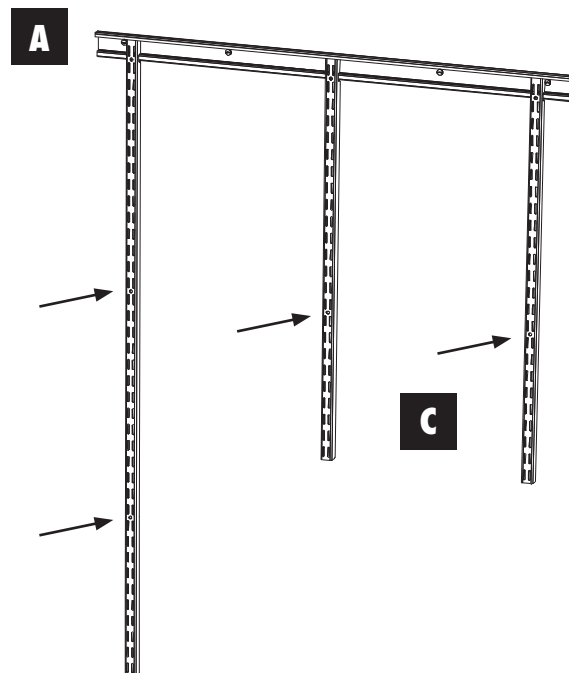
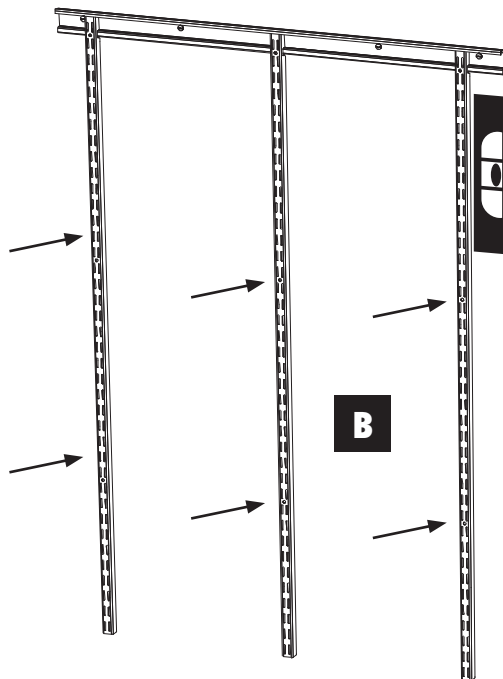
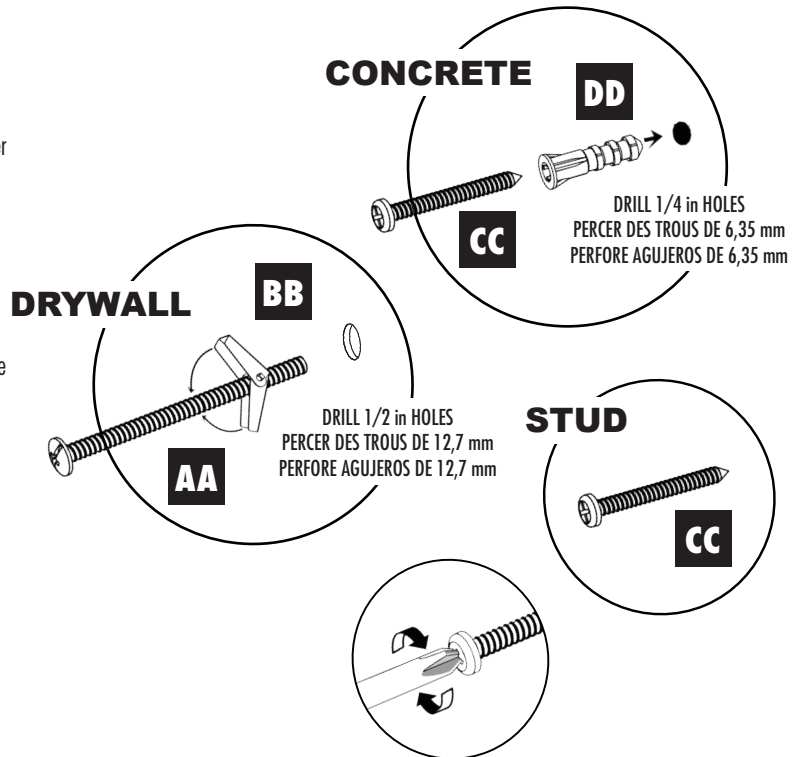
SECURE STANDARDS TO WALL FIXER SOLIDEMENT LES RAILS VERTICAUX AU MUR FIJE LOS RIELES VERTICALES A LA PARED



A) Make sure each Standard is level, mark the screw holes in the Standards using a pencil. Pre-drill any necessary holes according to the illustration. Insert anchors if installing on a concrete wall or toggle bolts if installing on drywall. Secure each Standard to wall using recommended hardware as shown. Use a phillips screw driver to tighten each panhead screw or bolt.

S'assurer que chaque rail vertical est à niveau, puis marquer l'emplacement des trous avec un crayon. Percer les trous nécessaires, comme illustré. Insérer les ancrages en cas d'installation sur un mur de béton ou les boulons à ailettes en cas d'installation sur une cloison sèche. Bien fixer chaque montant sur le mur à l'aide de la visserie recommandée, comme montré. Se servir d'un tournevis à tête cruciforme pour visser chaque vis cylindrique à tête bombée ou boulon.

Asegúrese de que los rieles verticales estén nivelados y con un lápiz marque los orificios para los tornillos de cabeza plana. Pretaladre los orificios necesarios tal como se indica en la ilustración. Inserte anclajes si está trabajando en una pared de concreto o tornillos si está trabajando en drywall. Fije las secciones a la pared usando las herramientas tal y como se muestra. Utilice un destornillador de estrella para apretar cada tornillo de cabeza plana o perno.



9

BRACKET LOCATION EXAMPLE EXEMPLE D'EMPLACEMENT DE SUPPORT EJEMPLO DE LA UBICACIÓN DEL SOPORTE



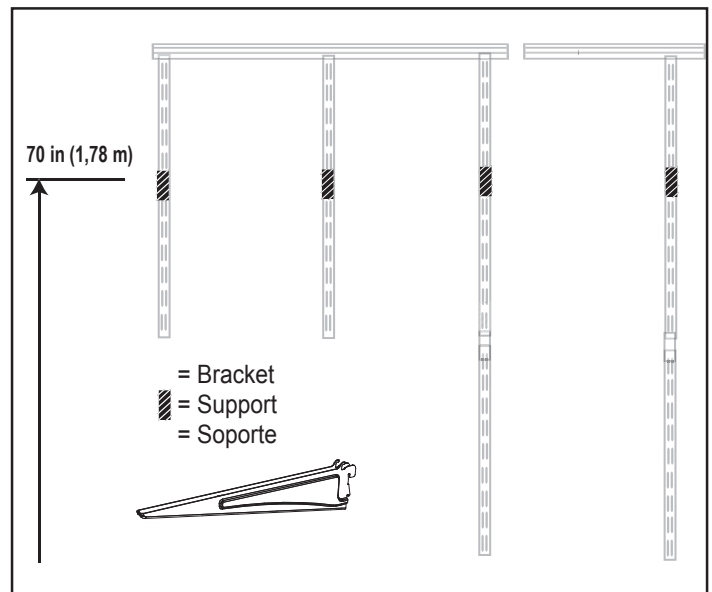
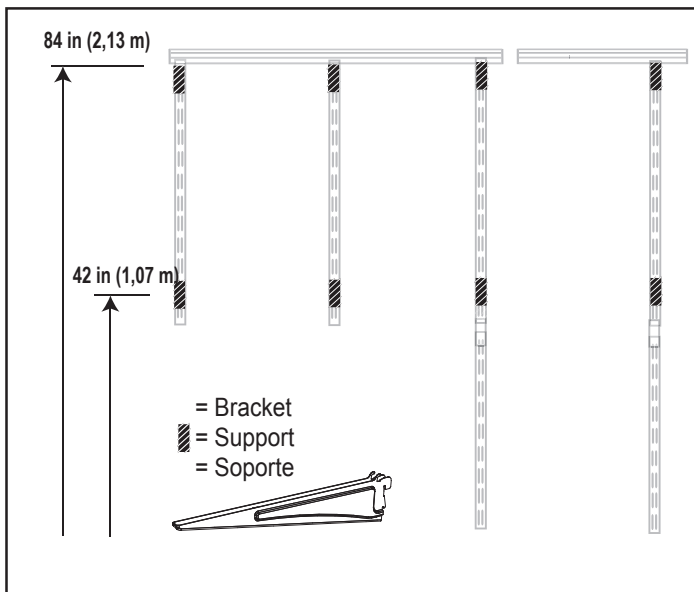
Listed below are common Double Hang and Long Hang heights for your reference. If you selected a design option from pages 6 -7, please keep these common heights in mind when configuring your system. Whether you selected a design option or you are creating your own design, please adjust your bracket height to fit your needs.

Vous trouverez ci-dessous une liste de hauteurs courantes pour les penderies doubles et les penderies longues, à des fins de référence. Si vous avez sélectionné une configuration tirée des pages 6 et 7, veuillez considérer ces hauteurs courantes. Que vous optiez pour une configuration standard ou que vous créiez votre propre système, la hauteur des supports peut être ajustée pour répondre à vos besoins.

Aquí abajo encontrarás las alturas comunes de Colgado doble y Colgado largo, que podrás usar como referencia. Si elegiste una opción de diseño de las páginas 6 o 7, por favor recuerda estas alturas comunes al momento de configurar tu sistema. Si seleccionaste una opción de diseño, o si estás creando tu propio diseño, por favor ajusta la altura de los soportes de acuerdo a tus necesidades.

DOUBLE HANG BRACKET LOCATION EXAMPLE EXEMPLE D'EMPLACEMENT DE SUPPORT DE SUSPENSION DOUBLE EJEMPLO DE LA UBICACIÓN DEL SOPORTE PARA COLGADOR DOBLE

LONG HANG BRACKET LOCATION EXAMPLE EXEMPLE D'EMPLACEMENT DE SUPPORT DE SUSPENSION LONG EJEMPLO DE LA UBICACIÓN DEL SOPORTE PARA COLGADOR ALTO



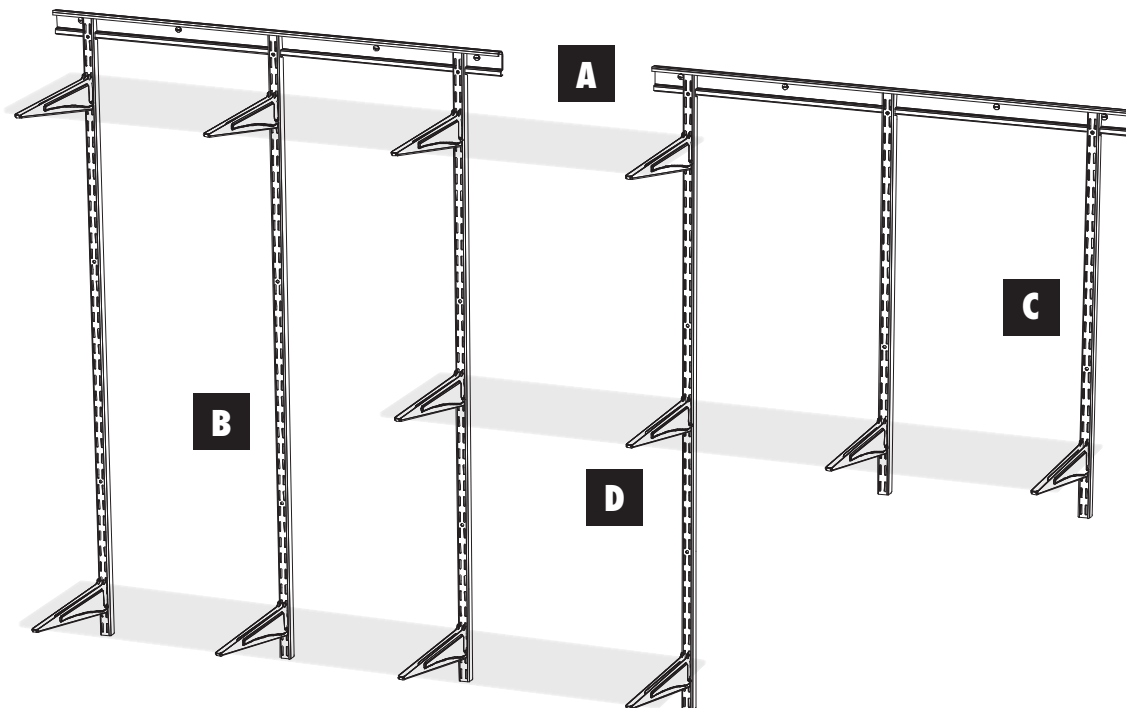
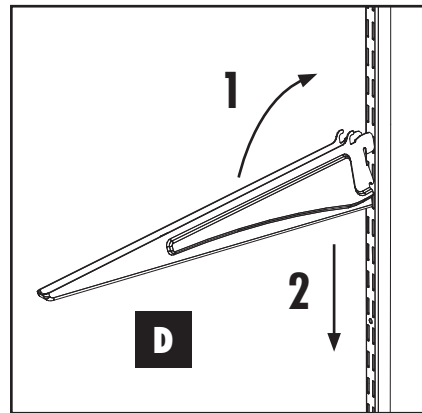
10

INSTALL BRACKETS INSTALLER LES SUPPORTS INSTALE LOS SOPORTES

A) Attach a bracket to each Standard where you expect to place a shelf.

Fixer un support à chaque rail vertical où il est prévu d'installer une étagère.

Coloque un soporte en cada riel vertical en la ubicación que tiene pensado colocar una repisa.



11

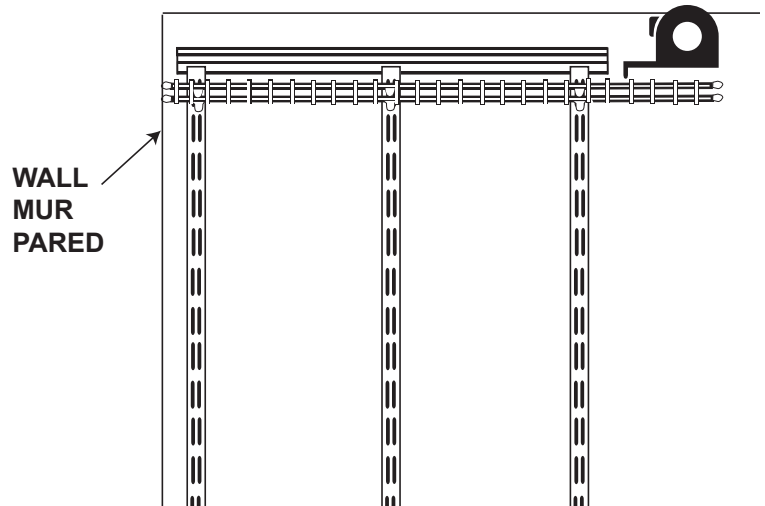
FOR SHELVES THAT REQUIRE CUTTING POUR LES ÉTAGÈRES QUI ONT BESOIN D'ÊTRE COUPÉES PARA LAS REPISAS QUE TIENEN QUE CORTARSE



A) Put shelf on brackets so one side is flush with wall. Allow an equal overhang (from brackets) on both sides. Measure amount to be cut. Remove shelf and cut with hacksaw or bolt cutter. Do not make cuts where vertical spacers are on front lip of shelf.

Pour les étagères qu'il est nécessaire de couper: Placer l'étagère sur les supports de manière à ce qu'un côté soit au niveau du mur. Laisser dépasser (des supports) également des deux côtés. Mesurer la quantité à couper. Retirer l'étagère et couper avec une scie à métaux ou un coupe-boulons. Ne pas couper à l'endroit où se trouvent les entretoises verticales, sur le rebord avant de l'étagère.

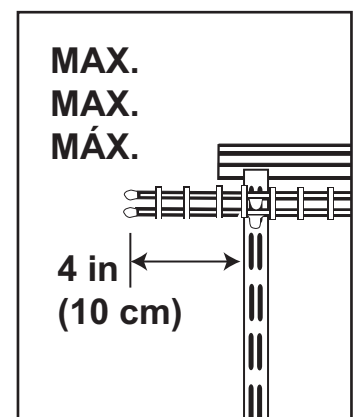
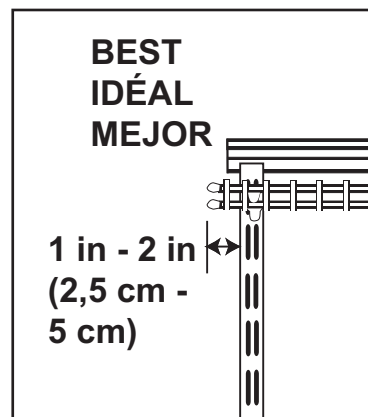
Para las repisas que tienen que cortarse: Coloque la repisa en los soportes para que un lado quede pegado a la pared. Permita que ambos lados sobresalgan la misma distancia (desde los soportes). Mida la cantidad que debe cortar. Quite la repisa y córtela con una sierra de arco o un cortador de pernos. No corte donde hay barras verticales en el borde delantero de la repisa.



B) Allow a 1 in - 2 in overhang (beyond bracket). Never allow more than a 4 in overhang.

Laisser dépasser de 2,5 à 5 cm au-delà du support. Ne jamais laisser dépasser de plus de 10 cm.

Deje que sobresalga un espacio de 2,5 cm a 5 cm (más allá del soporte). No deje que sobresalga más de 10 cm.



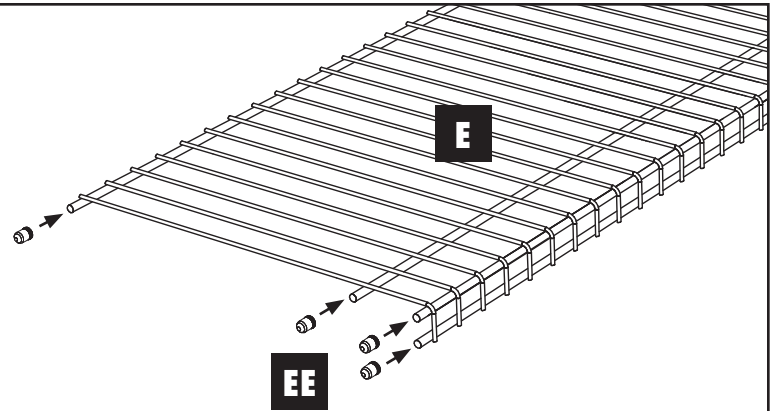
12

INSTALL SHELVES INSTALLATION DES ÉTAGÈRES INSTALACIÓN DE LAS REPISAS

A) Place shelf caps onto exposed shelf rod ends.

Placer les capuchons d'étagères sur les extrémités des tiges d'étagères exposées.

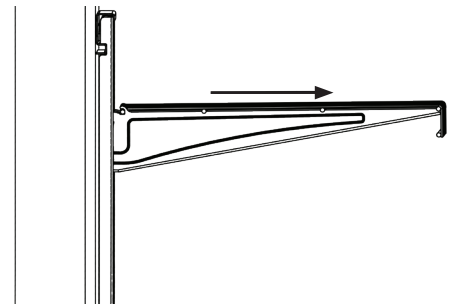
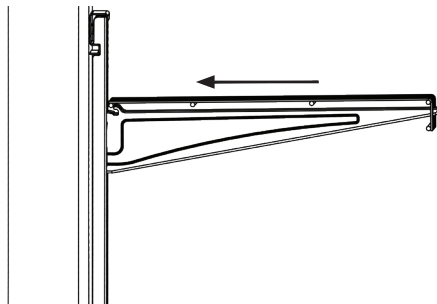
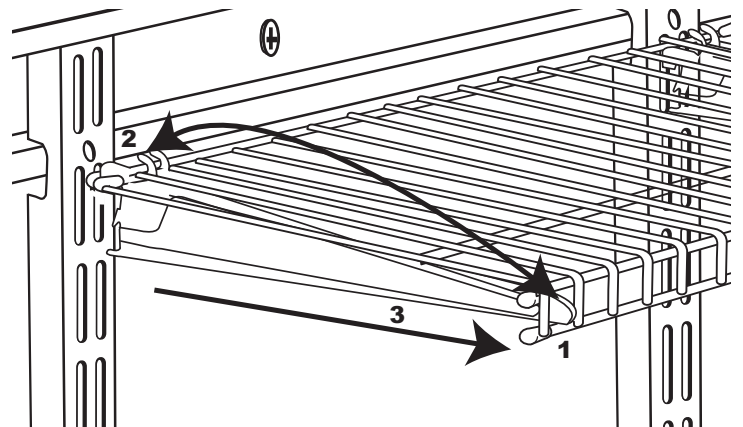
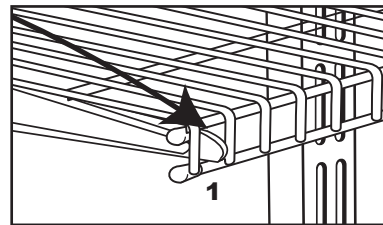
Coloque los tapones para las repisas en los extremos descubiertos de las barras de la repisa.



B) Rest shelf on each shelf bracket at desired location. Pull shelf forward and allow front to "drop" over nose of shelf brackets (nose of each shelf bracket will fit between wires). Push shelf backwards so back wire fits into shelf bracket slots. Firmly pull shelf forward at each bracket location to lock shelf into place.

Déposer les étagères sur les supports aux endroits désirés. Tirer sur l'étagère et permettre à l'avant de « tomber » par-dessus le nez des supports d'étagère (le nez de chaque support d'étagère s'insère entre les fils). Repousser sur l'étagère de manière à ce que le fil arrière s'insère dans les orifices du support d'étagère. Tirer fermement sur l'étagère vis-à-vis de chaque support pour verrouiller l'étagère en place.

Coloque la repisa sobre cada soporte de repisa en la ubicación deseada. Jale la repisa hacia delante y permita que la parte delantera "cuelgue" sobre la punta de los soportes de repisa (la punta de cada soporte de repisa encajará entre los alambres). Empuje la repisa hacia atrás de manera que el alambre posterior encaje en las ranuras del soporte de repisa. Jale firmemente la repisa hacia delante en cada ubicación de los soportes para asegurar la repisa en su lugar.



13

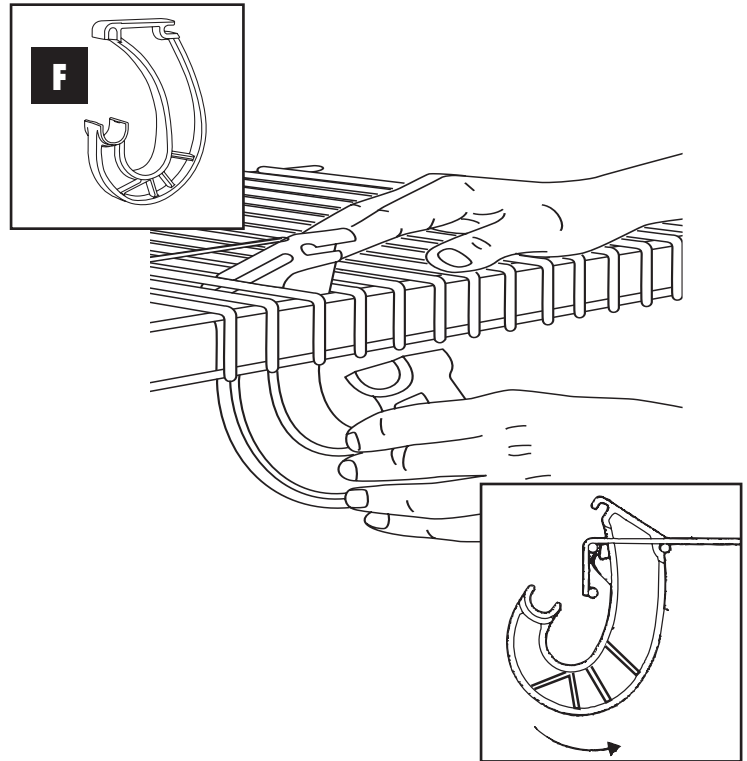
INSTALL SUPERSLIDE® HARDWARE INSTALLATION DE LA TIGE SUPERSLIDE® INSTALACIÓN DE LA BARRA DEL CLÓSET SUPERSLIDE®



A) Push top of closet rod support up from under shelf and between wires as shown. Tilt closet rod support back and snap onto horizontal rod. Pull closet rod support down until it snaps onto the front horizontal rod.

Pousser le sommet du support de la tige de garde-robe vers le haut par en dessous de l'étagère et entre les fils, tel qu'illustré. Incliner le support de la tige de garde-robe vers l'arrière pour enclencher sur le fil horizontal. Tirer le support pour barre à cintres vers le bas jusqu'à ce qu'il s'enclenche sur la tige horizontale avant.

Empuje hacia arriba la parte superior del soporte de la barra del clóset desde debajo de la repisa y entre los alambres como se muestra. Incline el soporte de la barra del clóset a hacia atrás y encájelo sobre el alambre horizontal. Jale el soporte de la barra del clóset hacia abajo hasta que encaje sobre el alambre horizontal.

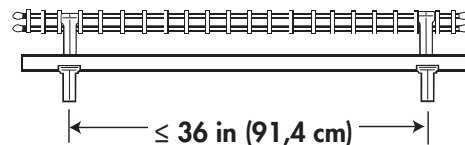


B) Rod Support Brackets should be placed at each end of the Closet Rod and spaced no more than 36 in apart.

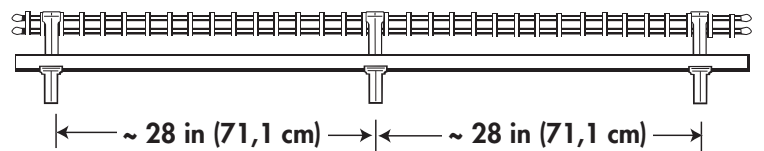
Les supports Closet Rod doivent être placés de chaque côté de la Rod Closet et la distance entre les supports ne doivent pas dépasser 91,4 cm.

Los Soportes de Barra del Clóset deben colocarse en cada borde de la Barra del Clóset y la distancia entre los soportes no debe exceder 91,4 cm.

3 ft ROD / TIGE 91,4 CM / BARRA DE 91,4 CM



5 ft ROD / TIGE 1,52 M / BARRA DE 1,52 M



INSTALL SUPERSLIDE® HARDWARE (CONT.)

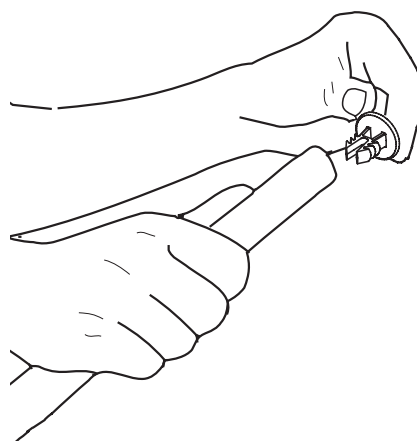
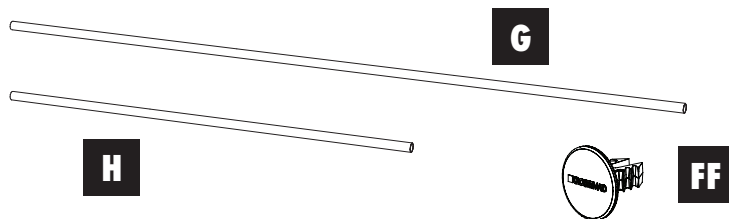
INSTALLATION DE LA TIGE SUPERSLIDE® (SUITE)

INSTALACIÓN DE LA BARRA DEL CLÓSET SUPERSLIDE® (CONT.)

A) Place closet rod caps onto ends of each closet rod.

Placer les capuchons des tiges de garde-robe aux extrémités de chaque tige de garde-robe.

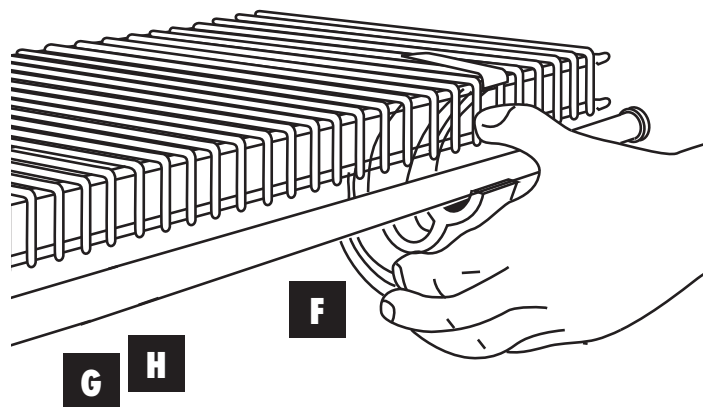
Coloque los tapones de la barra del clóset sobre los extremos de cada barra del clóset.



B) Place closet rod into closet rod supports as shown. Press down to snap into place.

Placer la tige de garde-robe dans les supports de la tige de garde-robe tel qu'illustré. Appuyer pour verrouiller en place.

Coloque la barra del clóset dentro de los soportes de la barra del clóset como se muestra. Presione hacia abajo para encajarla en su lugar.



14

OPTIONAL ACCESSORIES TO FIT YOUR NEEDS ACCESSOIRES OPTIONNELS POUR RÉPONDRE À VOS BESOINS ACCESORIOS OPCIONALES PARA SATISFACER SUS NECESIDADES

After you have completed your ClosetMaid® ShelfTrack™ Kit installation, a wide variety of ClosetMaid Accessory options are available to further maximize organization space in your new closet.

Une fois votre système ShelfTrack™ de ClosetMaid® installé, maximisez sa fonctionnalité en choisissant parmi une vaste gamme d'accessoires ClosetMaid.

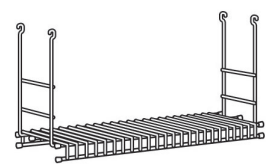
Una vez terminada la instalación del kit ClosetMaid® ShelfTrack™, hay una gran variedad de opciones de Accesorios ClosetMaid para maximizar el espacio de organización en tu nuevo clóset.

CLOSETMAID® ACCESSORIES



(#6222)
Hanging Basket
Panier suspendu
Canasta para colgar

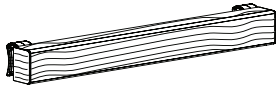
CLOSETMAID® ACCESSOIRES



(#1048)
Add a Shelf
Étagère Suspendue
Repisa Colgante

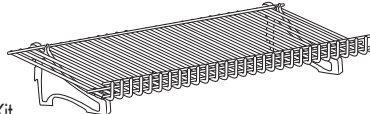
CLOSETMAID® ACCESORIOS

SHELFTRACK™ ACCESSORIES



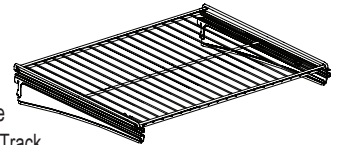
(#7966)
6 ft Wood Front with Clips
Devants de bois de 1,83 m avec attaches
Panel delantero de madera de 1,83 m con fijadores

SHELFTRACK™ ACCESSOIRES



(#2846)
3 ft Shoe Shelf Kit
Kit d'étagère à souliers de 91,4 cm
Juego de repisas para zapatos de 91,4 cm

SHELFTRACK™ ACCESORIOS



(#72816)
ShelfTrack Drawer Hardware
Quincaillerie pour tiroir ShelfTrack
Herrajes para el cajón ShelfTrack

THESE ARE JUST A FEW OF THE MANY ACCESSORIES AVAILABLE FOR YOUR NEW CLOSET ORGANIZER KIT.

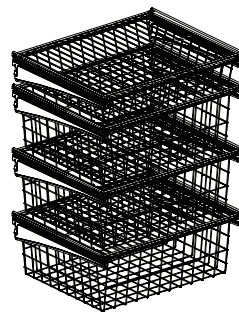
VISIT CLOSETMAID.COM FOR MORE OPTIONS.

VOICI QUELQUES-UNS DES NOMBREUX ACCESSOIRES POUVANT ÊTRE AJOUTÉS À VOTRE ORGANISATEUR DE GARDE-ROBE.

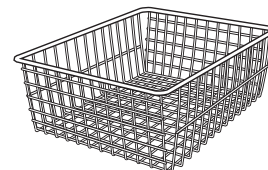
VISITEZ LE SITE CLOSETMAID.COM POUR OBTENIR D'AVANTAGE D'OPTIONS.

ESTOS SON ALGUNOS DE LOS MUCHOS ACCESORIOS DISPONIBLES PARA TU NUEVO KIT ORGANIZADOR DE CLÓSET.

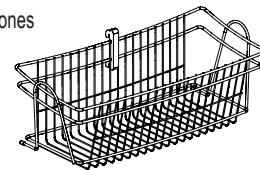
VISITA CLOSETMAID.COM PARA VER MÁS OPCIONES.



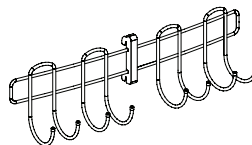
(#2815)
4 Drawer Kit
Kit de 4 tiroirs
Juego de 4 cajones



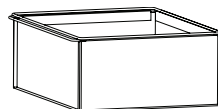
(#6208)
Single Wire Basket
Panier à tige
Canasta de alambre individual



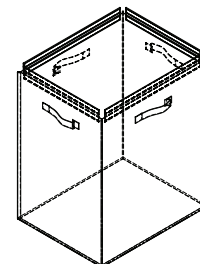
(#2840)
Large ShelfTrack Basket
Grand panier ShelfTrack
Canasta grande ShelfTrack



(#2842)
ShelfTrack Hook
Crochet ShelfTrack
Gancho ShelfTrack



(#38193)
Fabric Drawer
Tiroir de tissu
Cajón de tela



(#38133)
Fabric Hamper
Panier à linge en tissu
Canasta de la ropa de tela